

# DYNO<sup>®</sup>-MILL RL

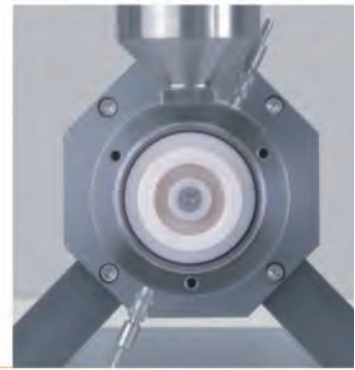
RESEARCH LAB  
研发用珠磨机

最小量高效、  
可重复的分散和研磨



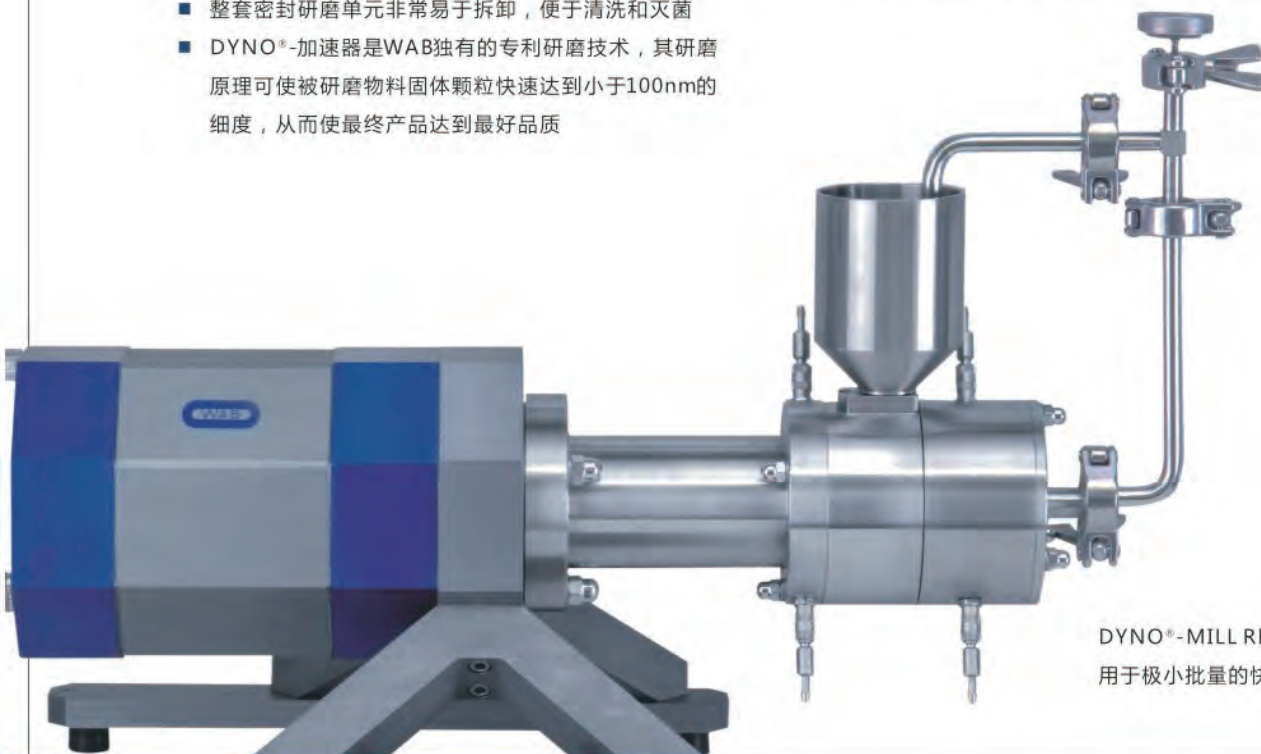
# WAB — 湿法纳米级 精细研磨与分散的专家

几十年以来，WAB以其闻名世界的DYNO®-MILL品牌成为毋庸置疑的分散与研磨技术的专家。终端产品的高品质依赖于每个零件的高性能和耐磨性。WAB在很宽的范围拥有不同型号的研磨机以满足您对产品和工艺的独特需求。



**DYNO®-MILL RESEARCH LAB**标志着WAB已成功研发制造出小型珠磨机，该款机型可满足：

- 精细分散研磨从微米到纳米级的不同黏度的产品
- 用于通道或循环式工艺，最小批量为100ml
- 陶瓷（氧化锆/碳化硅）设计确保产品完全免于金属污染
- 整套密封研磨单元非常易于拆卸，便于清洗和灭菌
- DYNO®-加速器是WAB独有的专利研磨技术，其研磨原理可使被研磨物料固体颗粒快速达到小于100nm的细度，从而使最终产品达到最好品质
- 符合GMP的设计，该款设备非常易于操作
- 先进的工艺控制系统确保设备运转时各数据的读取和监控，操作方便
- 水冷电机设计，设备运转安静，小于65分贝



DYNO®-MILL RESEARCH LAB  
用于极小批量的快速研发

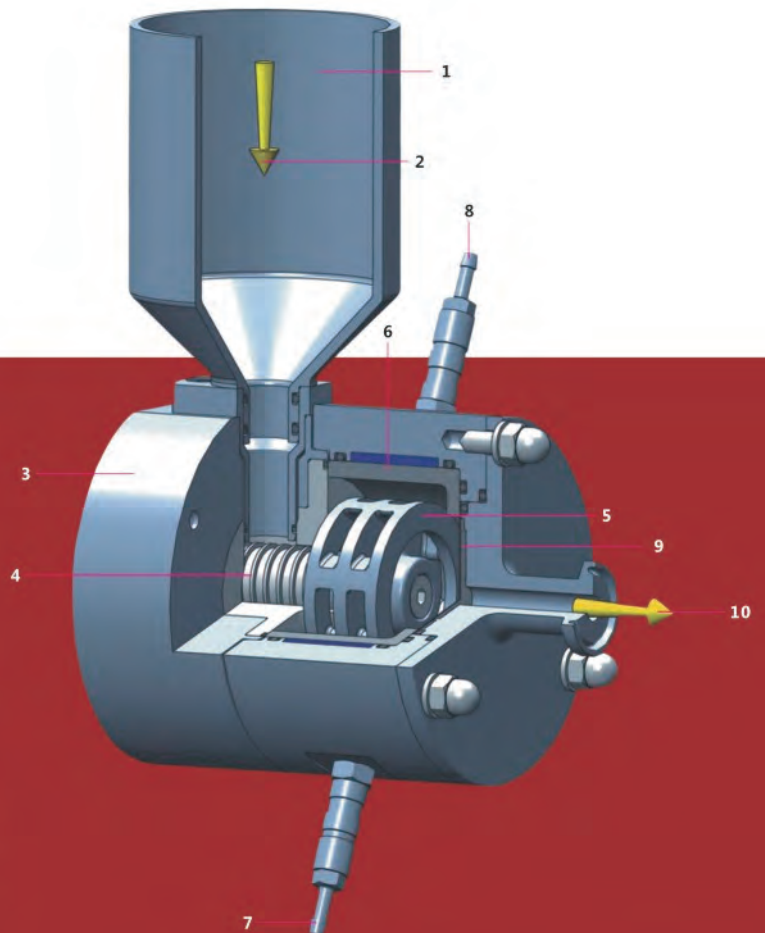
独特的用于研发和配方确定的珠磨机-DYNO®-MILL RESEARCH LAB-可以对微米到纳米级的不同黏度产品进行分散研磨。

# 专利的研磨系统 —

## 出众的研磨性能—最小的研磨批量

### 组件

- 1 喂料漏斗, 250ml或500ml
- 2 进料口
- 3 可配唇封或双机械密封
- 4 进料螺杆
- 5 DYN0®-加速器的材料为加硬镀铬合金或氧化锆
- 6 冷却研磨腔, 内置碳化硅或氧化锆材料的内缸
- 7 冷却水进口
- 8 冷却水出口
- 9 平板式研磨珠分离器, 可分离0.05-1.0mm的研磨珠
- 10 出料口
- 11 研磨珠循环



### 高品质源于高等级材料

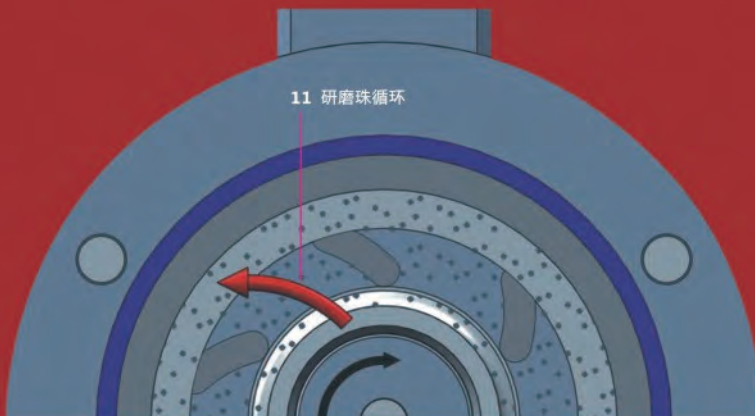
高质量要求（无金属研磨分散）、高耐磨率、使用寿命长，基于以上要求，DYN0®-MILL RESEARCH LAB选用最好的材料如加硬镀铬合金、氧化锆或碳化硅的陶瓷材料加工制造所有产品接触部件。

### 轴密封

WAB自行开发的双机械密封和独有的唇封设计确保轴密封的完美表现。WAB的机械密封设计不仅结合紧密，而且非常易于拆卸。不锈钢的承压密封装置和液循环泵确保双机械密封的长久运转。

### 研磨原理

DYN0®-加速器搅拌加速  
DYN0®-MILL RESEARCH LAB  
腔内的研磨珠，并高效传递能量，  
研磨珠由筛网分离并留在研磨腔内。



# 最优产品质量以及可重复性的配方研究 — WAB控制和认证理念

## WAB提供全面的控制系统解决方案

DYNO®-MILL RESEARCH LAB符合94/9/EU (ATEX) 标准, 从完全手动操作系统到全自动控制系统, 皆可满足您的要求。

## WAB CONTROL控制系统 (IP65)

除了易于监控和便于操作之外, WAB CONTROL可确保相关工艺参数的读取、监控和记录, 如:

- 搅拌轴线速度 (rpm)
- 实时产品温度 (°C)
- 能量输入 (kWh)
- 可接驳电脑, 快速而简单的记录数据



## WAB认证概念—符合制药要求

所有DYNO®-MILL研磨机都具有DQ、IQ、OQ认证, 我们可提供厂房/客户方接受测试。

## WAB VIEW控制系统

WAB VIEW可用于防爆区域, PLC为模块化和组合式设计

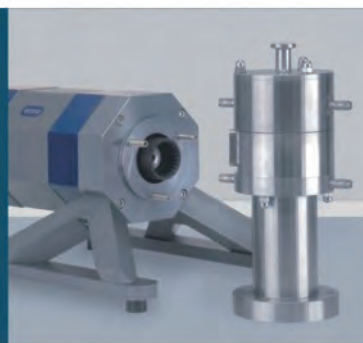
- 数据读取
- 通过产品温度和能量输入对工艺进行控制
- 配方管理
- 使用调制解调器的通讯系统
- 可接驳电脑或整体控制系统



# 简易的操作— 得益于研磨机的独特设计



DYNO®-MILL RESEARCH LAB 的设计完美，可快速拆装和清洗。设计整体化。全套封闭的研磨腔可非常容易的从驱动单元上拆下来，易于清洗、消毒。



拆下研磨腔，打开盖子，即可装填研磨珠



拆下研磨腔后，可非常方便的清理研磨珠和清洗内缸

## DYNO®-MILL RESEARCH LAB技术数据

研磨腔容积ml	最小批量ml	驱动电机kW	分散轴转速rpm	冷却水流量l/h	机器重量kg	外形尺寸 长×宽×高mm
80	100	1.1	1500-6000	100-300	约25	620×250×430

以上数据以实际产品和工艺为准

# 极小批量的研发 最新的研磨技术



- 用于水溶性产品
- 用于油性产品
- 用于无污染产品

研发实验室和高等学校研究机构的首选

- 油漆和清漆
- 油墨
- 涂料
- 颜料和染料
- 汽车漆
- 喷墨
- 陶瓷
- 牙科填料
- 食品工业

- 微电子, 半导体
- 填料和涂层
- 医药
- 化妆品
- 农业化学
- 造纸工业
- 生命科学
- 生物科技
- 微生物科技



## 感受未来

在我们的实验室, 您可以亲身感受未来, 您将惊叹DYNO®-MILL RESEARCH LAB的完美表现。我们非常荣幸为您做实验, 就您的工艺工程方面的问题给予建议和服务。

## WAB全球: 服务与销售网络

我们全球服务与销售网络点超过40个, 我们有能力为我们的客户提供有效建议和快速服务。除此之外, 我们的总部和分公司以及各地区服务点对各备件均有库存, 以满足客户的紧急需求。

## WAB-GROUP

### Willy A. Bachofen AG

Junkermattstrasse 11  
P.O. Box 944  
4132 Muttenz 1  
Switzerland (瑞士)  
电话: +41 61 6867-100  
传真: +41 61 6867-110  
wab@wab-group.com  
www.wab-group.com



WAB-GROUP总部

### 华尔宝机械(深圳)有限公司

深圳市龙华区龙华街道民清  
路光辉科技园1栋厂房1楼102  
邮编: 518109  
中国  
电话: +86 755 2813 5108  
传真: +86 755 2813 5008  
wab-cn@wab-group.com  
www.wab-group.com

### Willy A. Bachofen GmbH

Liebigstrasse 16  
61130 Nidderau-Heldenbergen  
Germany (德国)  
电话: +49 6187 9394-00  
传真: +49 6187 9394-29  
wab-de@wab-group.com  
www.wab-group.com

### WAB India Pvt. Ltd.

Unit No. 1, 2, 3, 4. Plot No. D1/D2  
T.T.C. Industrial Area, Turbhe  
Navi Mumbai - 400 705  
India (印度)  
电话: +91 22 613 171-00  
传真: +91 22 613 171-10  
wab-in@wab-group.com  
www.wab-group.com

### Willy A. Bachofen S.à.r.l.

3 rue Paul Henri Spaak  
68390 Sausheim  
France (法国)  
电话: +33 389 31 17 00  
传真: +33 389 61 89 94  
wab-fr@wab-group.com  
www.wab-group.com

### WAB US Corp.

3 Pearl Court  
Suite E  
Allendale, NJ 07401  
USA (美国)  
Tel. +1 973 873-3155  
wab-us@wab-group.com  
www.wab-group.com

WAB